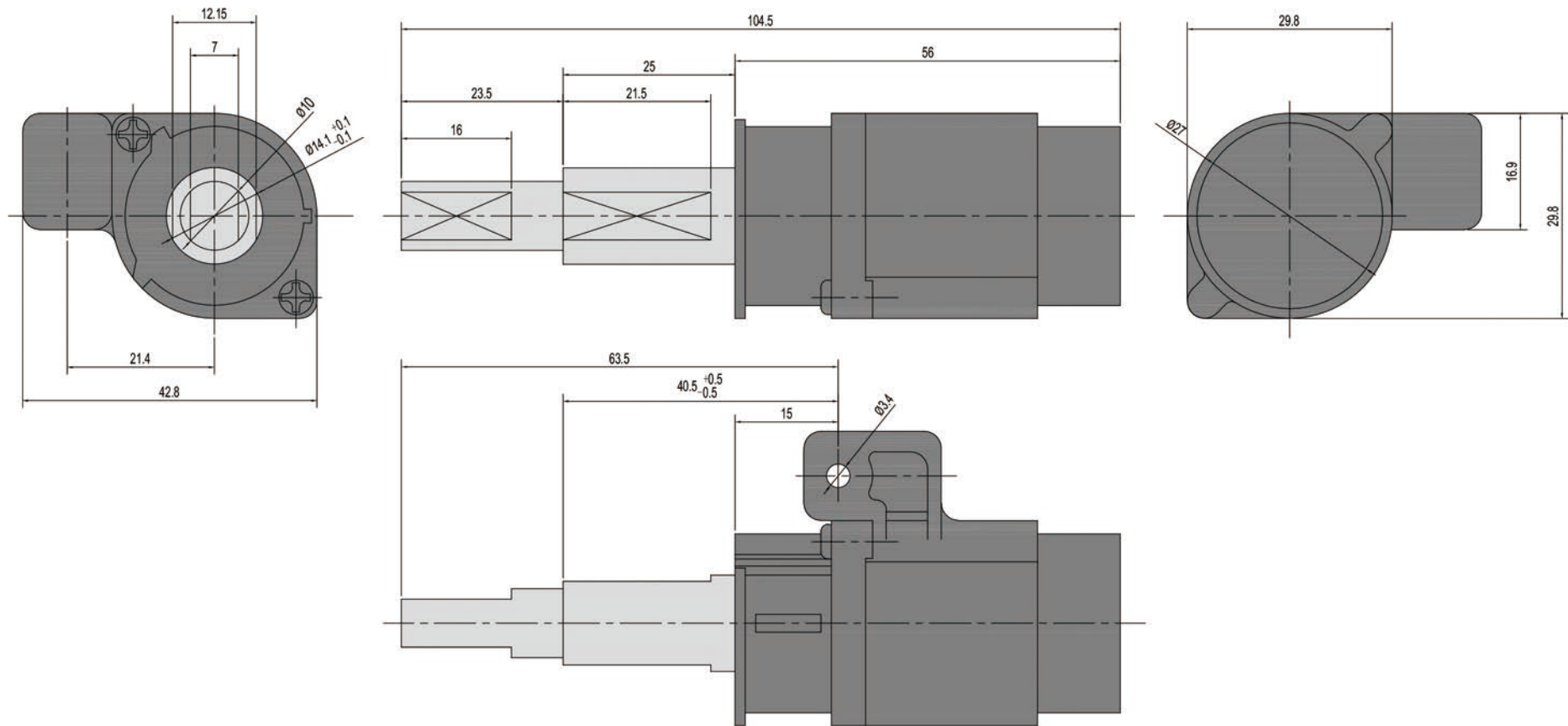


# RH-N30B0



Model	Torque (thin axle)	Torque (thick axle)	Damping direction
RH-N30B0-R103 • 153	1N · m (10kgf · cm)	1.5N · m 15kgf · cm	Clockwise
RH-N30B0-R133 • 183	1.3N · m (13kgf · cm)	1.8N · m 18kgf · cm	Clockwise
RH-N30B0-R153 • 203	1.5N · m (15kgf · cm)	2.0N · m 20kgf · cm	Clockwise
RH-N30B0-R183 • 233	1.8N · m (18kgf · cm)	2.3N · m 23kgf · cm	Clockwise
RH-N30B0-R203 • 253	2.0N · m (20kgf · cm)	2.5N · m 25kgf · cm	Clockwise
RH-N30B0-R203 • 303	2.0N · m (20kgf · cm)	3.0N · m 30kgf · cm	Clockwise

**FIDO**  Motion Control

## RH-N30

Damper drawing